

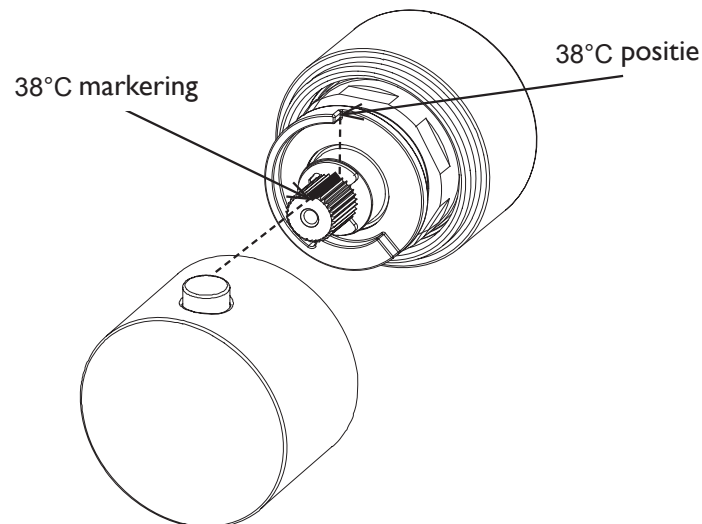
Handleiding



2-WEG EN 3-WEG BEDIENINGSSET Installatie & onderhoud

INSTALLATIE

1. Draai de hoofdwaterleiding dicht.
2. Verwijder schroeven(9) en beschermkappen(10) van de inbouwkraan.
3. Schroef de temperatuurmantelring(6) en de schakelknopmantelringen(8) op hun plaats (handvast).
4. Breng een kraal siliconenkit aan op de achterkant van de bodemplaat en duw de bodemplaat(5) voorzichtig in positie, gelijk houden met het afgewerkte muroppervlak.
5. Voordat u de temperatuurknop(4) monteert, moet u ervoor zorgen dat de temperatuurbeveiligingsknopje in lijn is met de 38°C gemarkeerde lijn op de messing spindel zoals afgebeeld. Draai de stelschroef(3) die zich in de temperatuurknop(4) bevindt los. Plaats vervolgens de knop op zijn plaats met de knop op de 12-uur positie. Zie onderstaand diagram. Draai de stelschroef(3) vast en plaats de afdekkapje (1).

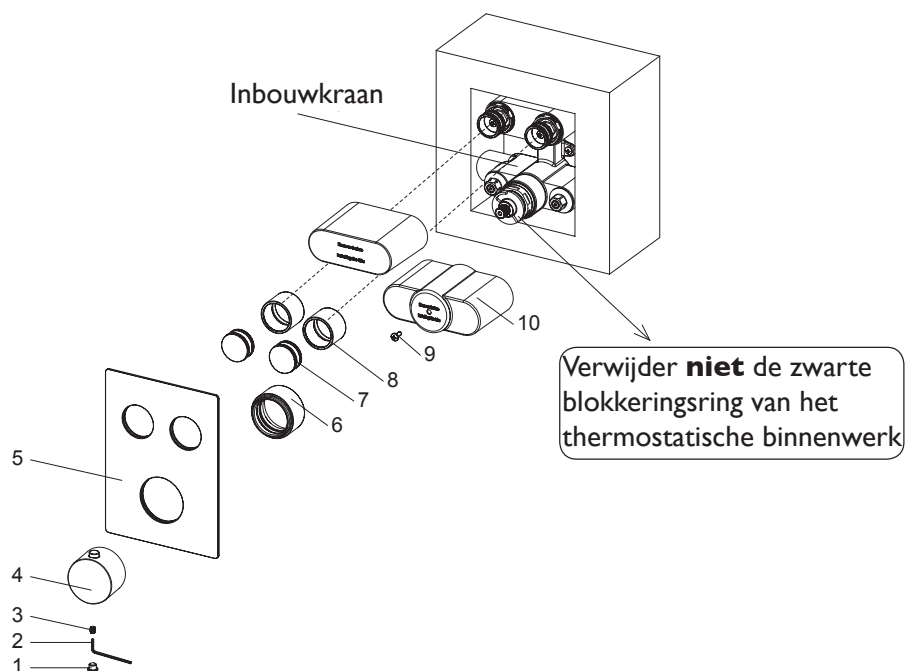


6. Druk de omschakelknoppen(7) naar de omschakelklep, druk een paar keer op de knoppen om te controleren of de functie werkt.

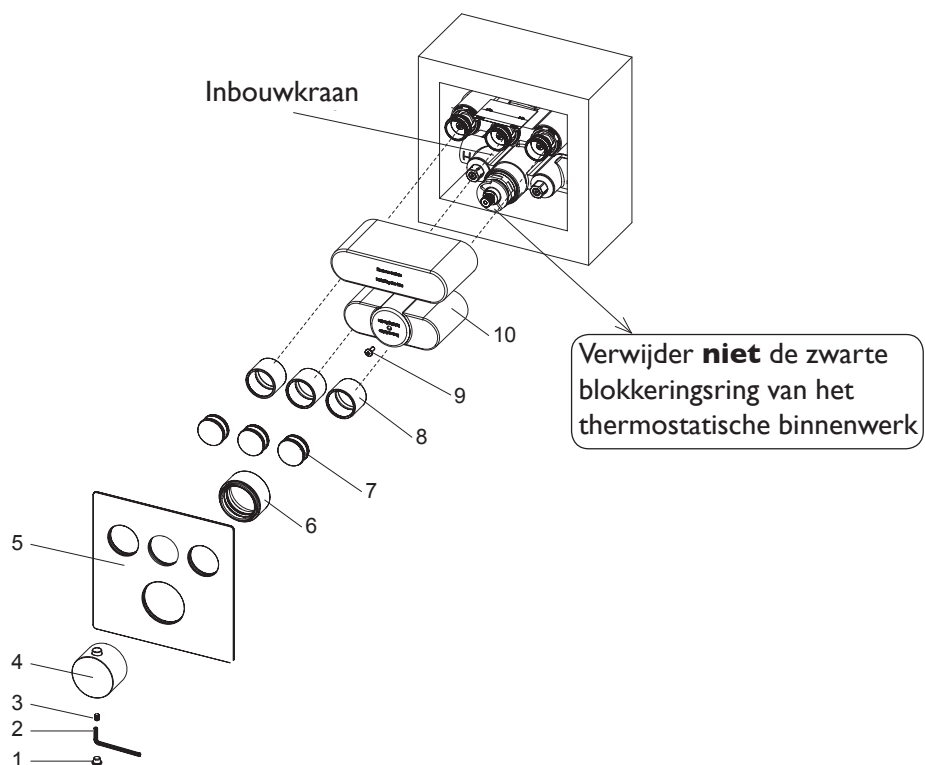
Handleiding



2-WEG BEDIENINGSSET



3-WEG BEDIENINGSSET



Handleiding

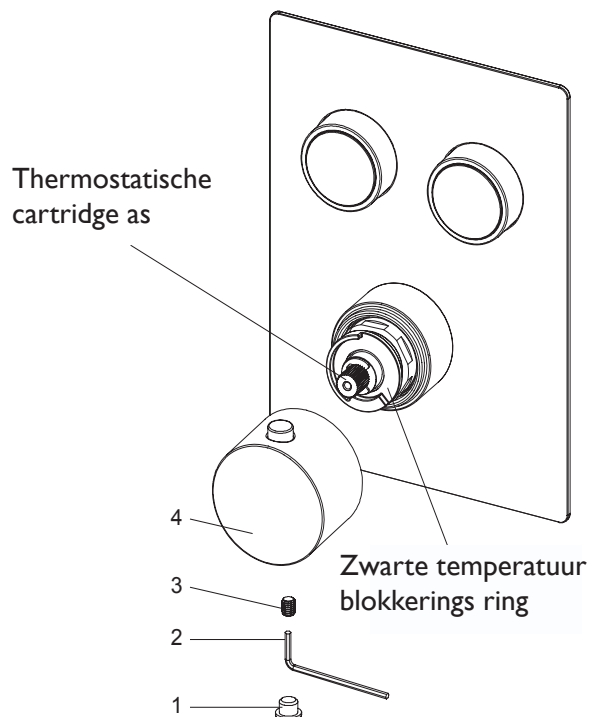


TEMPERATUUR INSTELLINGEN

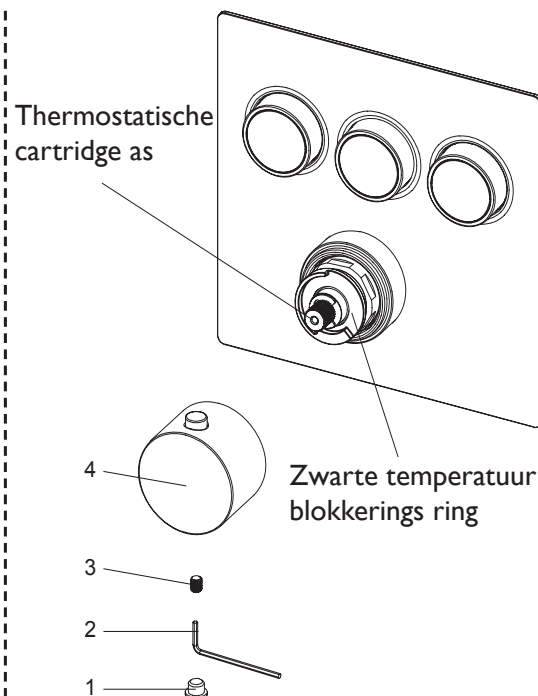
Dit product is in de fabriek ingesteld onder een gebalanceerde druk en een warmwatervoorziening van 65°C. Als deze instellingen aanzienlijk verschillen met de fabrieks-instellingen, kan het nodig zijn om de temperatuur van de cartridge te resetten zodat het product 38°C kan afgeven als de temperatuur op 38°C staat. Dit product kan temperaturen tot 55°C bereiken.

In dit geval kunt u de cartridge aanpassen om de temperatuur van het water aan uw behoeften aan te passen. Dit kan worden aangepast terwijl u een digitale thermometer gebruikt door de onderstaande instructies te volgen.

1. Draai de temperatuurknop(4) naar positie 38°C.
2. Verwijder voorzichtig het afdekkapje(1), draai de stelschroef los(3), verwijder vervolgens de temperatuurknop(4).
3. Laat de douche met gewenste temperatuur doorstromen.
4. Terwijl u de temperatuur van het water meet, zonder de zwarte blokkeringsring te verwijderen, draait u de koperen as totdat de temperatuur 38°C bereikt.
5. Wanneer de 38°C is bereikt, schakelt u de douche uit.
6. Plaats de temperatuurknop op zijn plaats met de knop op de 12-uur positie. Draai de stelschroef(3) vast en



2-WEG BEDIENINGSSET



3-WEG BEDIENINGSSET

Handleiding



ONDERHOUD

Dit product dient uitsluitend met een zachte, schone en vochtige doek gereinigd te worden. Indien nodig kan een oplossing van warm water en een mild vloeibaar wasmiddel worden gebruikt en vervolgens grondig worden gespoeld. Agressieve reinigingsmiddelen mogen onder geen enkele omstandigheid worden gebruikt. Vermijd contact met oplosmiddelen. Bewaar deze instructies voor toekomstig gebruik.