

AUTO-STOP zelfsluitende toiletkraan

Installatie & Onderhoud

SPECIFICATIE

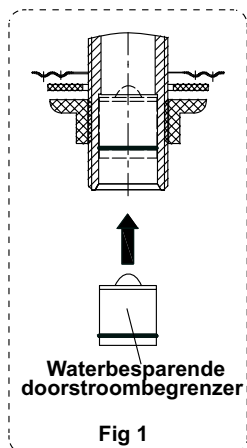
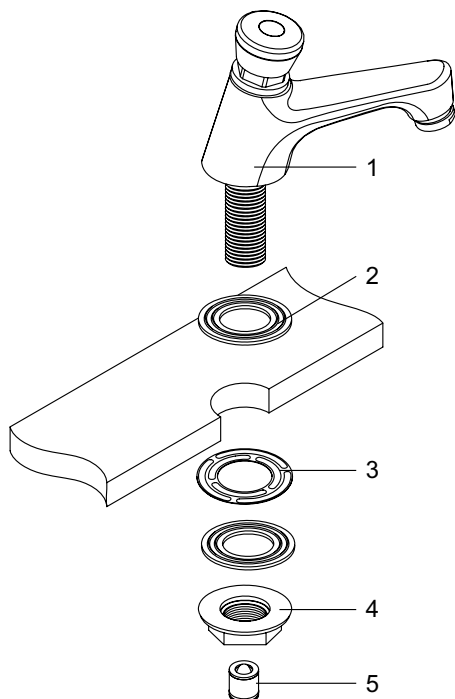
Werkdruk

Min 0.2 bar - Max 3.0 bar

Temperatuur

Koud water toevoer - Minmaal 5 °C

ONDERDELEN



INSTALLATIE

Installatie dient volgens deze handleiding en door een erkende installateur te worden uitgevoerd.

ALGEMEEN:

1. Installeer de kraan niet in een ruimte waar het kan vriezen.
2. De watertoevoer naar deze kraan dient te worden geïsoleerd wanneer de kraan voor langere tijd niet wordt gebruikt en wanneer de leidingen zouden kunnen bevriezen.
3. Leidingwerk dient goed gemonteerd te zitten en de koppelingen vrij van frictie.
4. Al het leidingwerk dient vooraf gecontroleerd te worden op lekkages.
5. Spoel het leidingwerk goed door om deze leidingen goed schoon te krijgen.
6. Draai de hoofdkraan dicht alvorens de mengkraan te monteren.

Installeren van de tapkraan

1. Monteer de kraan (1) op de wastafel en zorg ervoor dat de zwarte pakking (2) tussen de kraan en de wastafel zit.
2. Schuif de ijzeren ring (3), zwarte pakking (2) en montage wartel (4) op de kraan (1) en draai deze vast. LET HIERBIJ OP: vast = vast!!
3. Sluit de waterleiding aan met het juiste gereedschap en koppelingen. Als de waterdruk hoger dan 1 bar is adviseren wij een doorstroombegrenzer te plaatsen. Zie fig.1.
4. Open de hoofdwaterleiding en open de kraan diverse keren ter controle op lekkages

Onderhoud

Om ervoor te zorgen dat deze kraan in een mooie staat blijft deze uitsluitend schoonmaken met een zachte doek. Agressieve schoonmaakmiddelen mogen onder geen enkele voorwaarden gebruikt worden. Vermijd contact met oplosmiddelen.

Bewaar deze handleiding voor toekomstige referentie.