

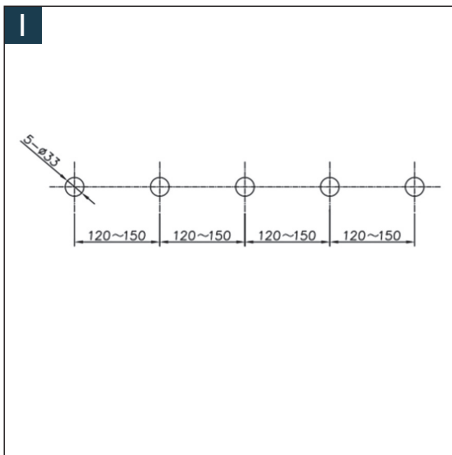
# Handleiding



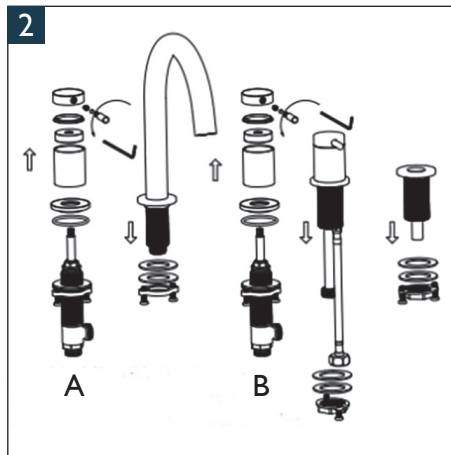
## CARAL 5-GATS BADRANDCOMBINATIE

Wij adviseren dit product te laten aansluiten door een erkend installateur.

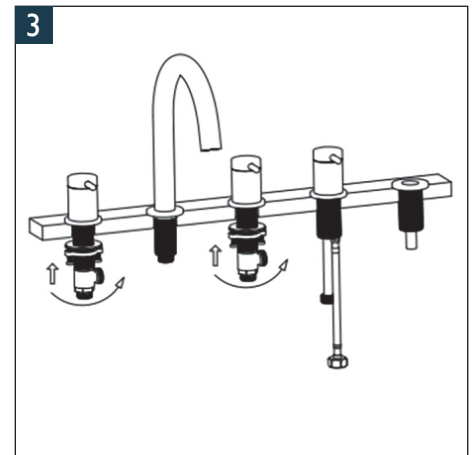
### OPSTELLING I



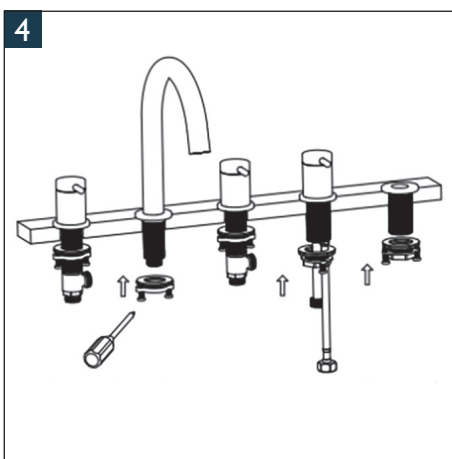
Afmeting gatgrootte



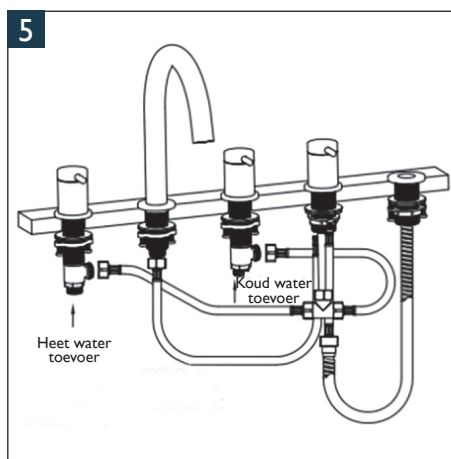
Draai de pin los van de hendel en draai het stelschroefje los met een inbusleutel. Verwijder de hendel en draai de afwerkbuis los. Steek de inbouw delen A en B vanuit de onderkant door de badrand en bevestig deze aan de bevestigingsset. Als de badrand niet dik genoeg is, maakt u gebruik van de meegeleverde hulpstukken.



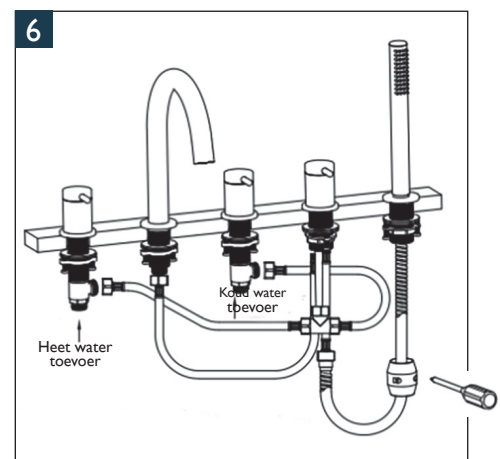
Bevestig de uitloop, handdouchehouder en inbouwdeel vanaf de bovenkant.



Draai de onderdelen vast met de bevestigingsset.



Spoel de leidingen voor installatie door om vuil te verwijderen. Verbind de leidingen van de koud- en warmwatertoevoer met het omstel inbouwdeel.



Bevestig het contragewicht en de handdouche.

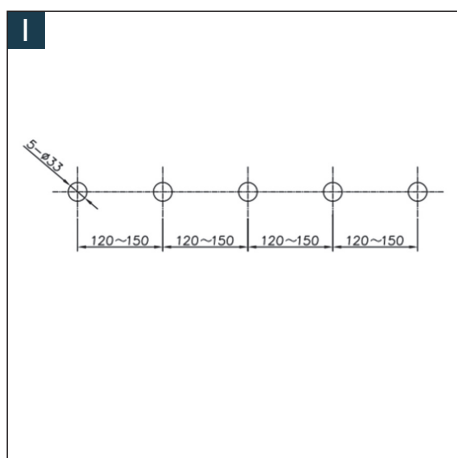
# Handleiding



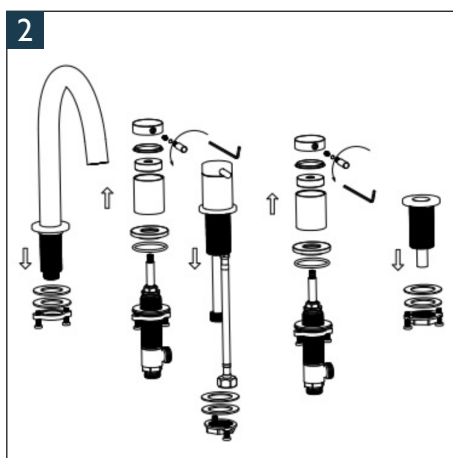
## CARAL 5-GATS BADRANDCOMBINATIE

Wij adviseren dit product te laten aansluiten door een erkend installateur.

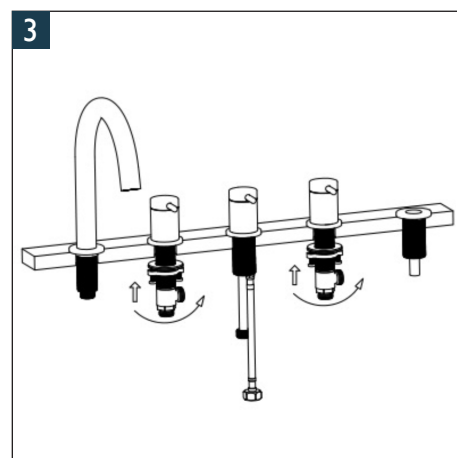
### OPSTELLING 2



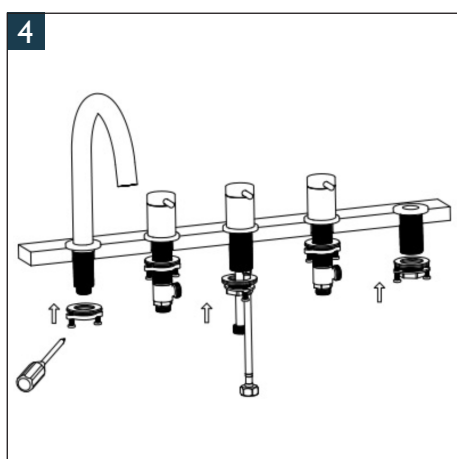
Afmeting gatgrootte



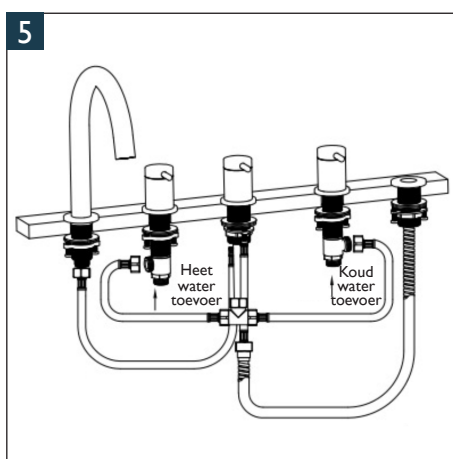
Draai de pin los van de hendel en draai het stelschroefje los met een inbusleutel. Verwijder de hendel en draai de afwerkbuis los. Steek de inbouw delen A en B vanuit de onderkant door de badrand en bevestig deze aan de bevestigingsset. Als de badrand niet dik genoeg is, maakt u gebruik van de meegeleverde hulpstukken.



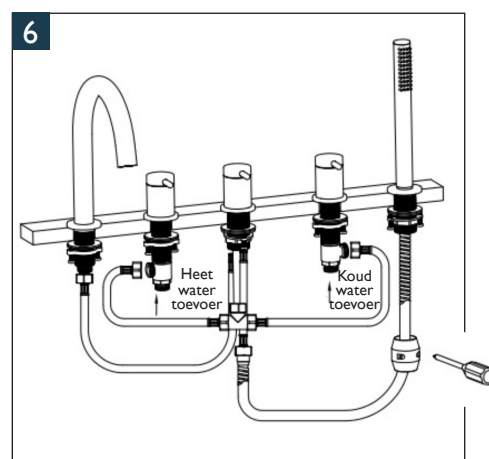
Bevestig de uitloop, handdouchehouder en inbouwdeel vanaf de bovenkant.



Draai de onderdelen vast met de bevestigingsset.



Spoel de leidingen voor installatie door om vuil te verwijderen. Verbind de leidingen van de koud- en warmwatertoevoer met het omstel inbouwdeel.



Bevestig het contragewicht en de handdouche.