

# Badvul-overloop combinatie Installatie & onderhoud

Het wordt aanbevolen dat deze werkzaamheden uitgevoerd worden door een erkende installateur.  
LET OP: voor een optimaal resultaat dienen de waterdruk van koud- en warm water gelijk te zijn.  
Als dit niet het geval is heeft dit invloed op de werking van dit product!

Dit product dient aangesloten te worden volgens de richtlijnen van het waterleidingsbedrijf

FIG 3

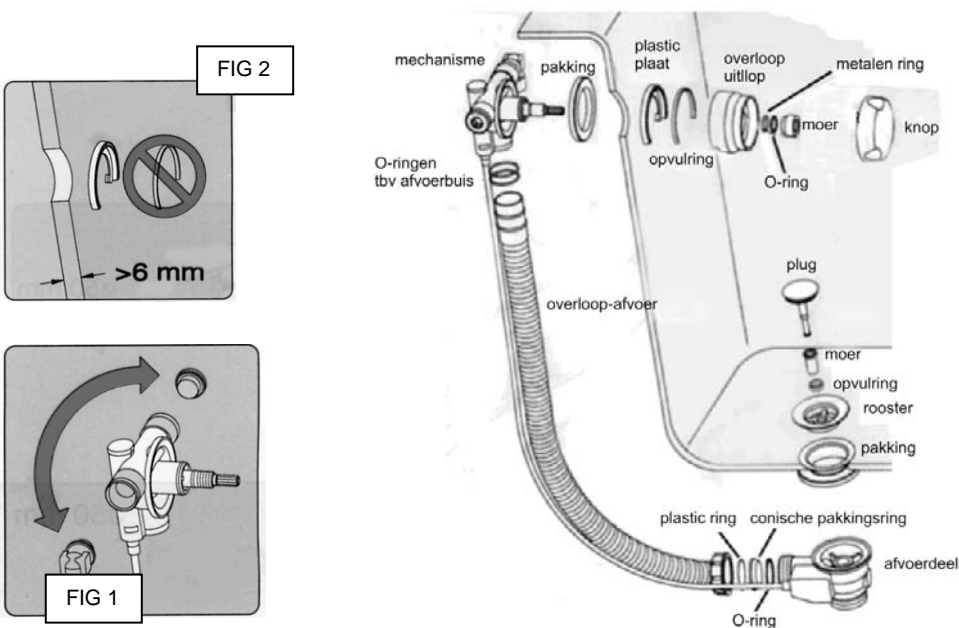


FIG 2

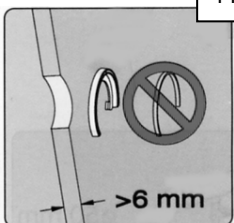
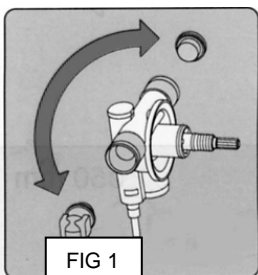


FIG 1



Wanneer de beide aansluitingen worden gebruikt, verwijder eerst de eindkappen en vervang deze door de meegeleverde aansluit knieën.  
Draai deze vast (niet TE hard vastdraaien)

Dit product mag alleen worden gebruikt wanneer zeker is dat de uitlaat in een geschikte plaats uitkomt en geen waterschade kan veroorzaken.

## Schoonmaken:

Ondanks dat dit product met de meest moderne technieken is vervaardigd kan het voorkomen dat de oppervlakte aangetast wordt indien deze niet correct wordt schoongemaakt. Chroom oppervlakten dienen met een (semi)droge, schone doek te worden schoongemaakt, nooit agressieve schoonmaakmiddelen gebruiken. Wanneer dit wel gebeurt vervalt de garantie.

# Badvul-overloop combinatie Installatie & onderhoud

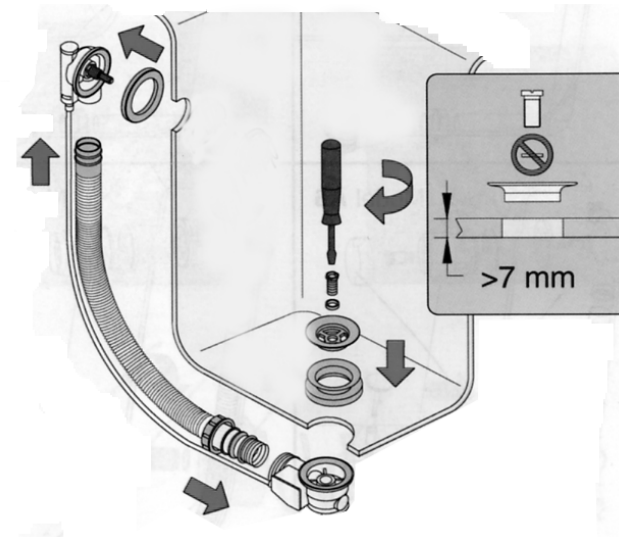
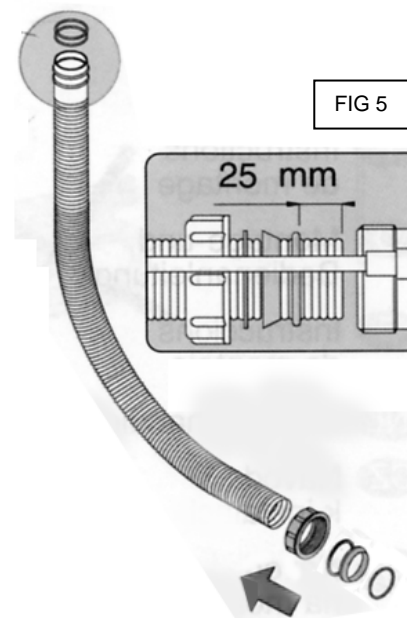


FIG 4



FIG 5



# Badvul-overloop combinatie

## Installatie & onderhoud

### Installatie

Het mechanisme wordt geleverd met 2x 1/2" knieën. Hierdoor is het mogelijk 2 toevoerleidingen te gebruiken. Heetwater (links) en koud water (rechts). Het is ook mogelijk maar één toevoer te gebruiken.

Wanneer gekozen wordt voor een enkele aansluiting is de keuze van de zijde willekeurig.

Draai de eind kap los van het mechanisme met een inbussleutel, houd hierbij de chroom overloop stevig vast. Monteer de aansluit knie aan de juiste kant en draai de eind kap vast aan de zijde die ongebruikt blijft. (zie Fig 1)

Om te beginnen met de installatie van de badvulset, plaats de pakking op de juiste plek

Als de wand van het bad dikker is dan 6mm is de extra opvulring niet nodig..

Indien de opvulring nodig is zorg ervoor dat deze in de groef van de opvulring valt. Deze moet naar buiten wijzen.

Plaats nu de overloop/uitloop op de juiste plaats met de uitloop aan de onderzijde.

Terwijl het mechanisme goed vast wordt gehouden kan de overloop/uitloop over de spindle gedrukt worden.

Plaats de metalen ring in de groef van de spindle, plaats daarna de o-ring en schroef het geheel vast met de moer. Vast is vast!

Monteer de bedieningsknop op zijn plaats.

Volgende stap is het monteren van het afvoer gedeelte.

Plaats de pakking in het gat van het bad zodanig dat het smalle gedeelte in het bad zit.

Leg het chroom rooster op zijn plaats.

Houd het afvoergedeelte aan de onderzijde van het bad dusdanig voor het gat dat de draad in lijn is met het gat in de rooster

Als het bad hier dikker is dan 7mm is de opvulring niet nodig.

Plaats de moer in het rooster en draai deze vast in het afvoergedeelte (zie FIG 3).

Nu kan de overloopslang gemonteerd worden.

Plaats de 2 grote o-ringen in de overloopslang zoals aangegeven in figuur 4. Deze kant wordt aan het mechanisme gekoppeld.

# Badvul-overloop combinatie

## Installatie & onderhoud

Schuif de kunststof moer over de overloopbuis zodat deze aangesloten kan worden op het afvoerdeel.

Daarna de kunststof ring, de conische pakkingsring, met het brede deel naar de wartel en als laatste de o-ring (zie FIG 5) De or-mh moet op 25mm van het uiteinde van de buis zitten.

Plaats de slang in het afvoerdeel en draai de wartel vast.

De andere kant van de slang kan nu aan het overloop deel geplaatst worden.

Als laatste kan nu de plug in het rooster geplaatst worden.

Alvorens het bad te plaatsen controleer eerst of de plug open en dicht gaat wanneer er aan de knop gedraaid wordt en of de bediening soepel verloopt

**CONTROLEER ALTIJD EERST OP LEKKAGES WANNEER DE WATERLEIDINGEN AANGESLOTEN WORDT. NIET ALLEEN BIJ DE WATERTOEVOER, MAAR ZEKER OOK BIJ DE WATERAFVOER!!**

### **Let op:**

**In verband met service-doeleinden dient de afvoer altijd bereikbaar te zijn. Wij adviseren ook om altijd een tegelluik aan te brengen. Tevens adviseren wij ten zeerste om de afvoer aan de zij- of voorkant van het bad te plaatsen in verband met de bereikbaarheid.**

**Wanneer er geen tegelluik is geplaatst (of niet op de juiste plaats) of wanneer de afvoer op een van buiten af onbereikbare plaats zit kunnen eventuele servicewerkzaamheden niet worden uitgevoerd (binnen of buiten de garantietermijn).**