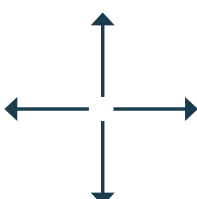
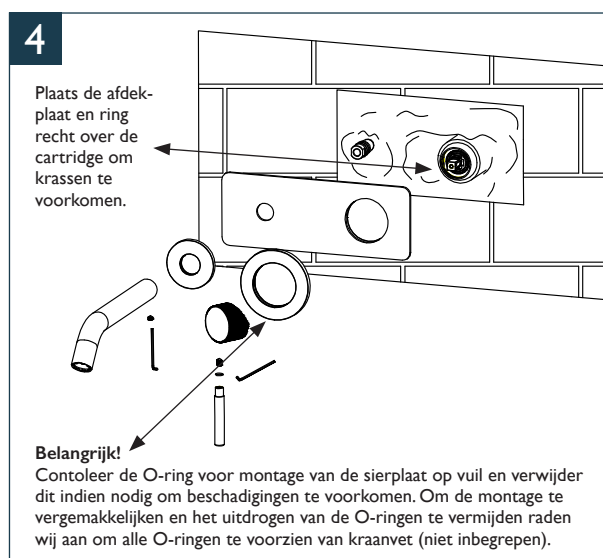
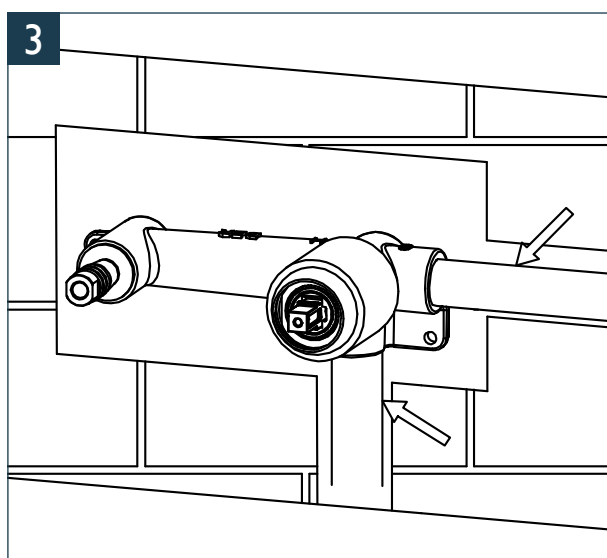
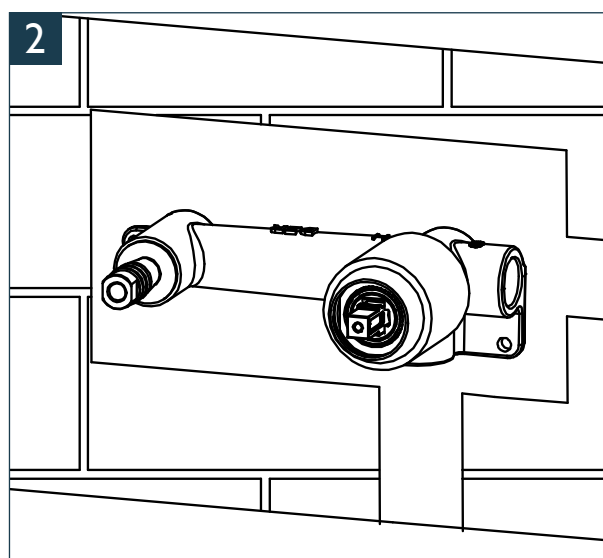
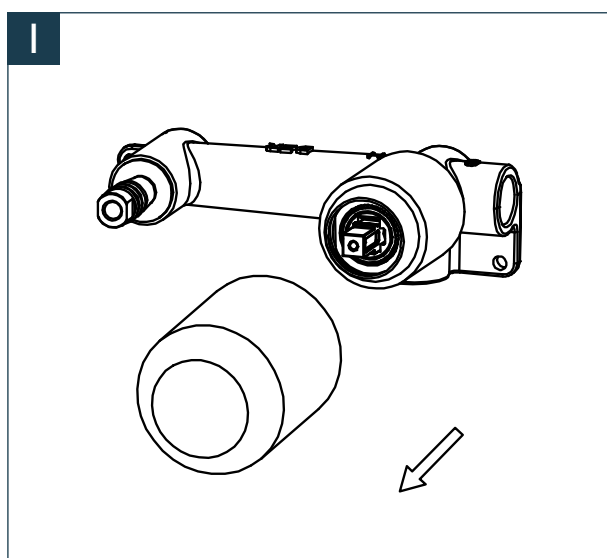


Handleiding



Ribbd inbouw-wastafelmengkraan eenhendel Installatie & onderhoud



Kraan open - hendel naar voor
Kraan dicht - hendel naar achter
Warm water - hendel naar links
Koud water - hendel naar rechts

Reinig het product met water en een mild vloeibaar schoonmaakmiddel. Neem de kraan af met een zachte, droge doek. Gebruik geen agressieve of bijtende reinigingsmiddelen.