

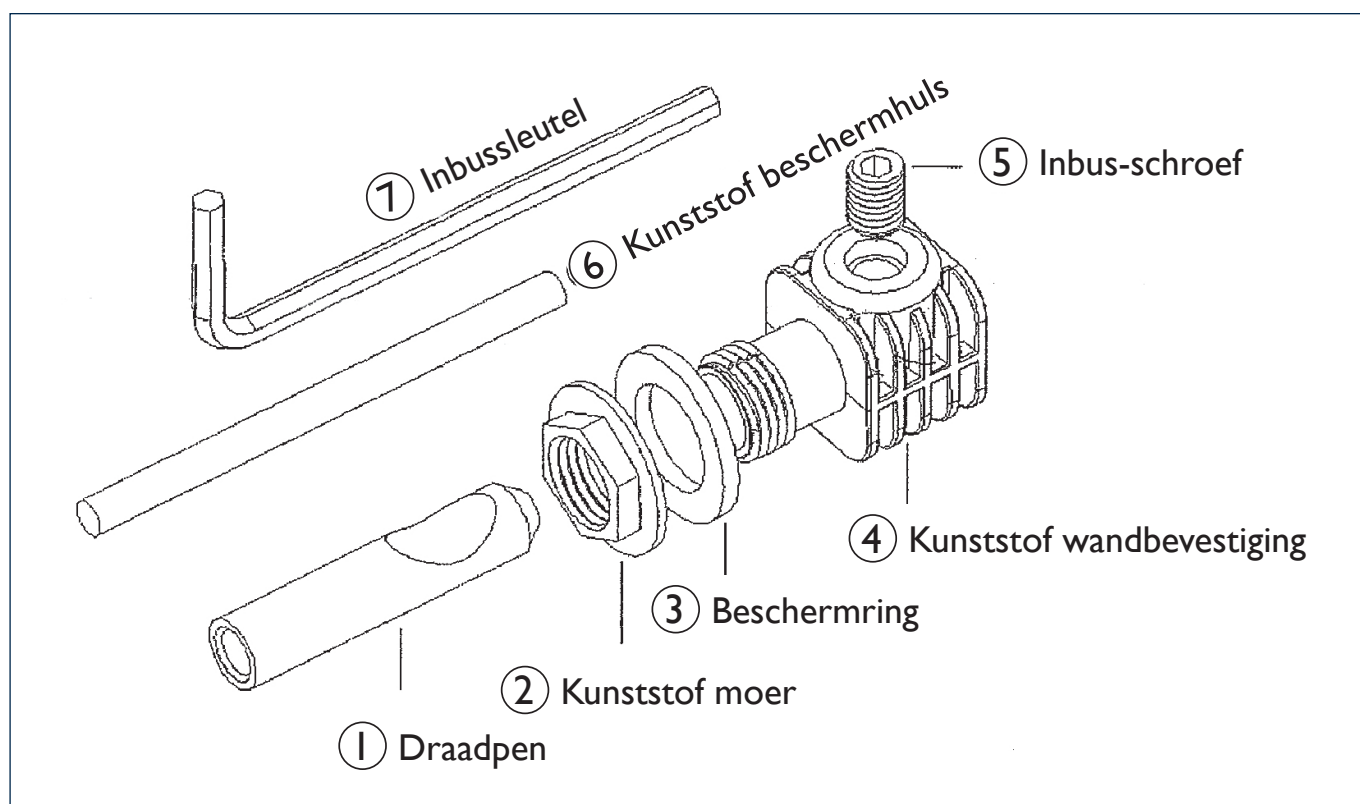
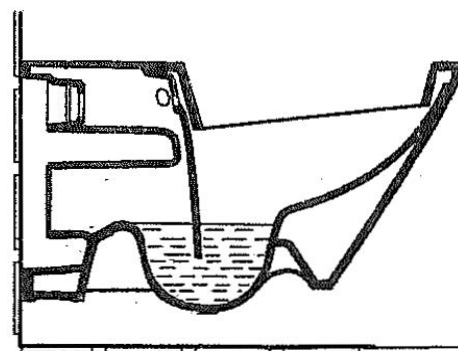
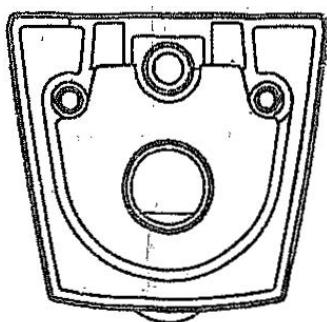
# Handleiding



## Vesta rimless wandcloset Tornado flush

### Bevestigingset voor het wandcloset

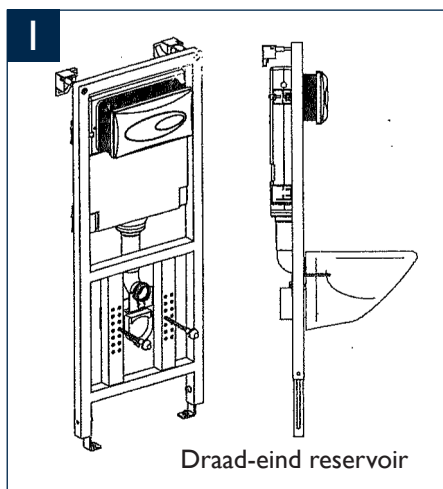
- ① Draadpen
- ② Kunststof moer
- ③ Beschermrings
- ④ Kunststof wandbevestigingsplug
- ⑤ Inbus-schroef
- ⑥ Kunststof beschermhuls
- ⑦ Inbusleutel



Lees en volg deze instructies zorgvuldig.

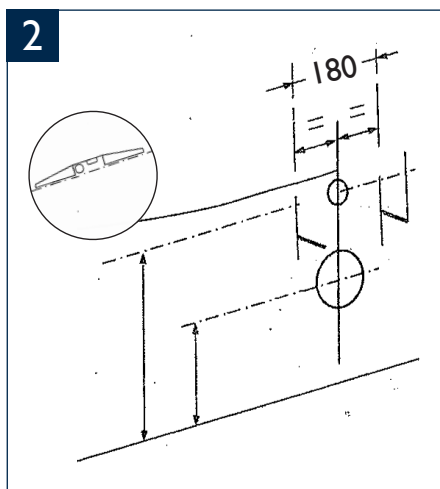
- Neem alle lokale sanitair- en bouwvoorschriften in acht.
- Sluit voor de installatie de hoofdkraan van de waterleiding.
- Controleer het wandcloset direct op eventuele beschadigingen voordat u aan de montage begint.
- Controleer alle verbindingen na montage op lekkages.

# Handleiding

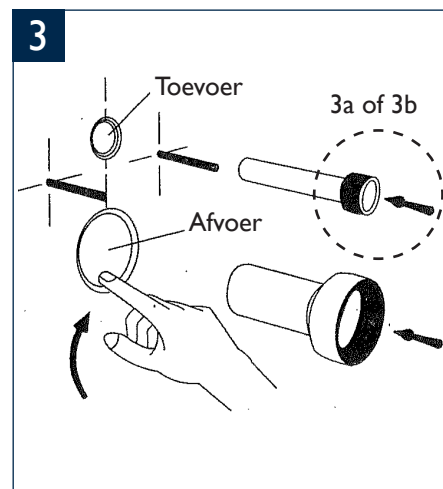


Draad-eind reservoir

Installeer het gekozen inbouwreservoir volgens het daarvoor geldende installatie-voorschrift.

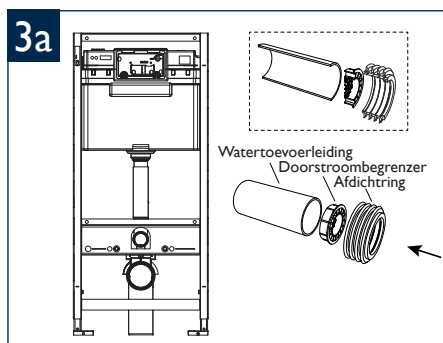


Zorg ervoor dat de twee draadeinden (waar het wandcloset op gemonteerd wordt) op de juiste afstand worden geplaatst. In dit geval is de hart-afstand 180 mm.

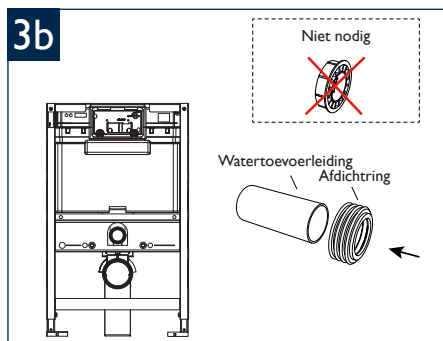


Sluit de aan- en afvoerpijp aan.

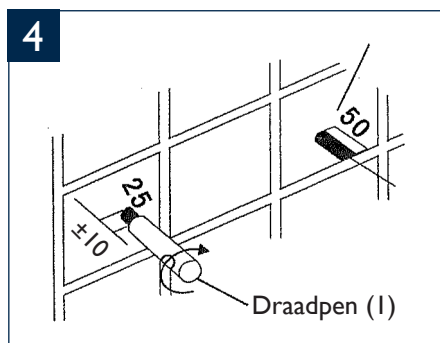
- Bepaal de lengte en monteer de aan- en afvoerpijp op het inbouwreservoir. Gebruik vet om de pijpen makkelijk te plaatsen.



Bij een inbouwreservoir met standaard hoogte (framehoogte 110 cm) of hogere stortbak, plaats je de doorstroombegrenzer tussen watertoevoerleiding en afdichtring zoals hierboven afgebeeld.

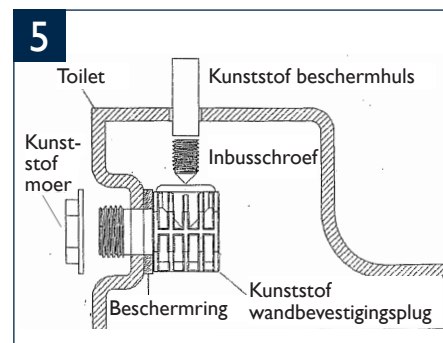


Bij een laaghangend inbouwreservoir (framehoogte 80 cm) is het niet nodig om de doorstroombegrenzer te plaatsen.

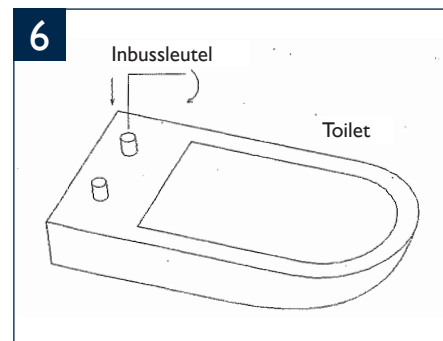


## Monteer het wandcloset

- Draai de draadpen (I) op het draadeind van het reservoir. Houd  $\pm 10$  mm ruimte over tussen de muur en de draadpen.
- Zorg dat de inkeping van de draadpen naar boven wijst.
- Plaats nu de isolatiemat.\* Het wordt geadviseerd om dit te gebruiken bij de montage van het wandcloset. Deze zorgt ervoor dat de wand en het harde keramiek niet beschadigen. De isolatiemat wordt meestal bij het inbouwreservoir geleverd maar is ook los verkrijgbaar. Het op maat snijden kan wanneer het wandcloset is gemonteerd.
- Monteer het wandcloset niet te vast. Te hard aandraaien kan ervoor zorgen dat het keramiek gaat barsten en dit valt niet onder de garantie. Vast is vast.



- Monteer de kunststof wandbevestigingspluggen in het toilet met de inbusschroef geplaatst naar de bovenzijde.
- Schuif het wandcloset over de draadpen en zorg ervoor dat de aan- en afvoerpijpen op de juiste manier aangesloten zitten op het closet.



- M.b.v. de inbussleutel kan de inbusschroef door de gaten van de zitting (aan de bovenkant van het toilet) worden vastgezet. De kunststof beschermhuls zorgt ervoor dat het keramiek van het toilet niet wordt beschadigd.

\*Let op: bij montage zonder isolatiemat vervalt het recht op garantie.