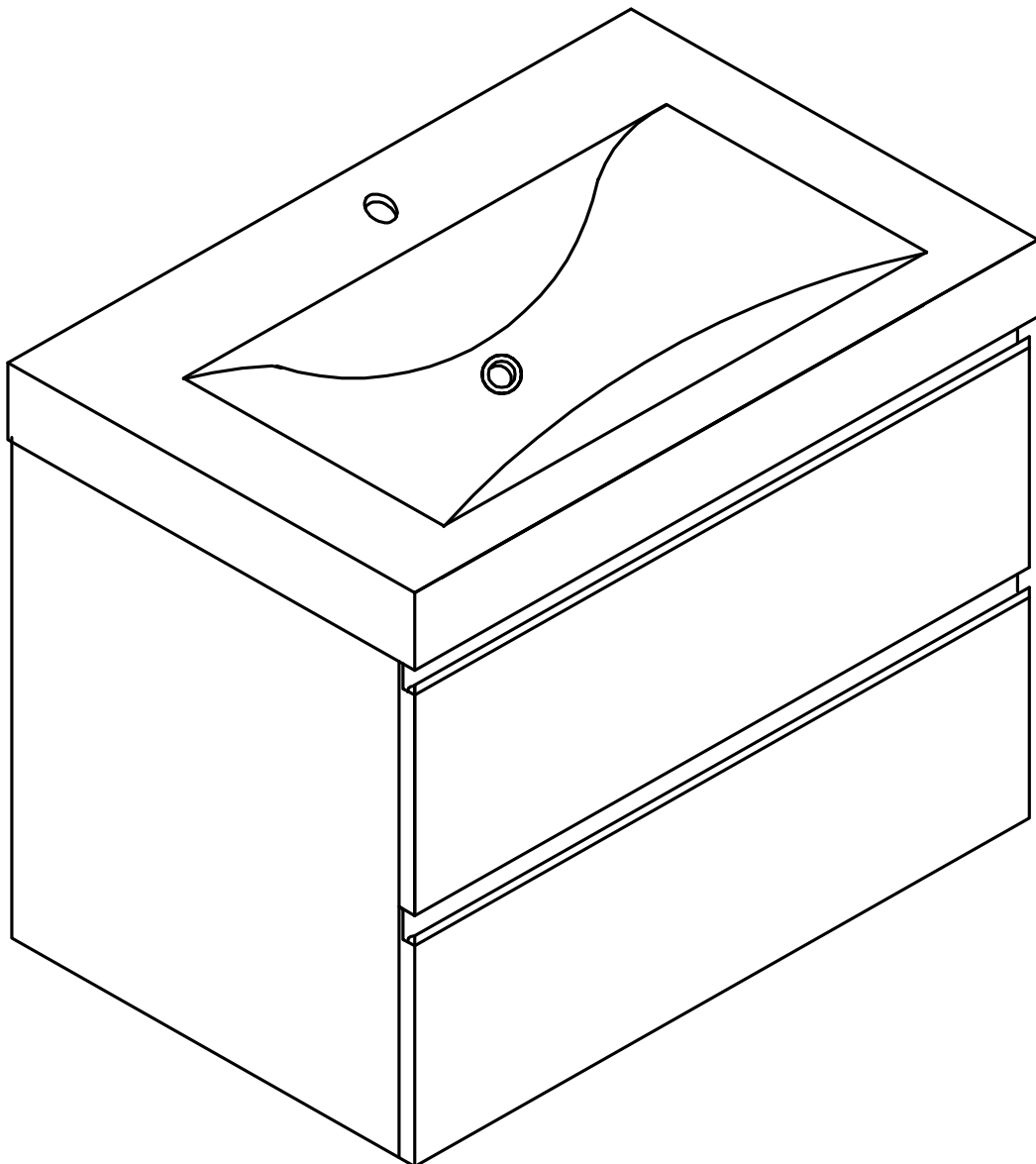
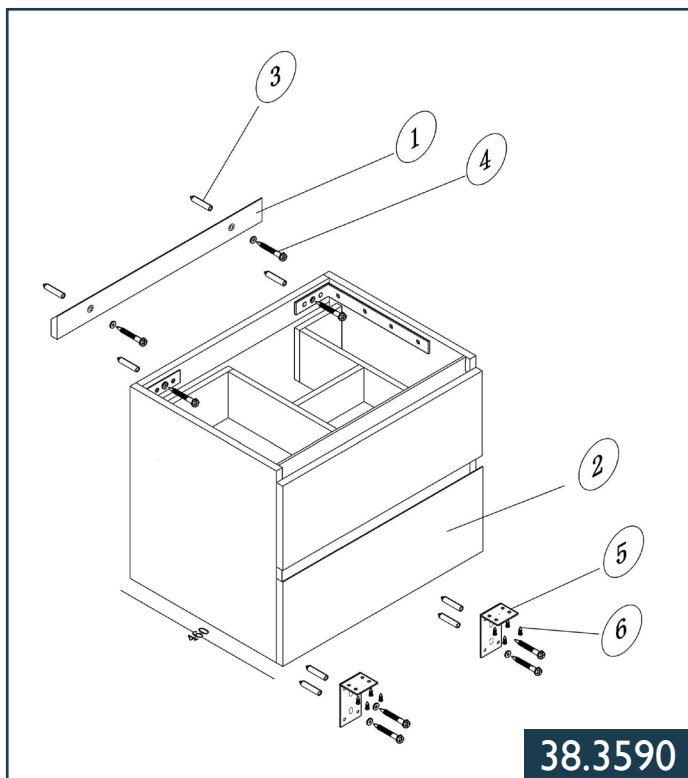


# Handleiding

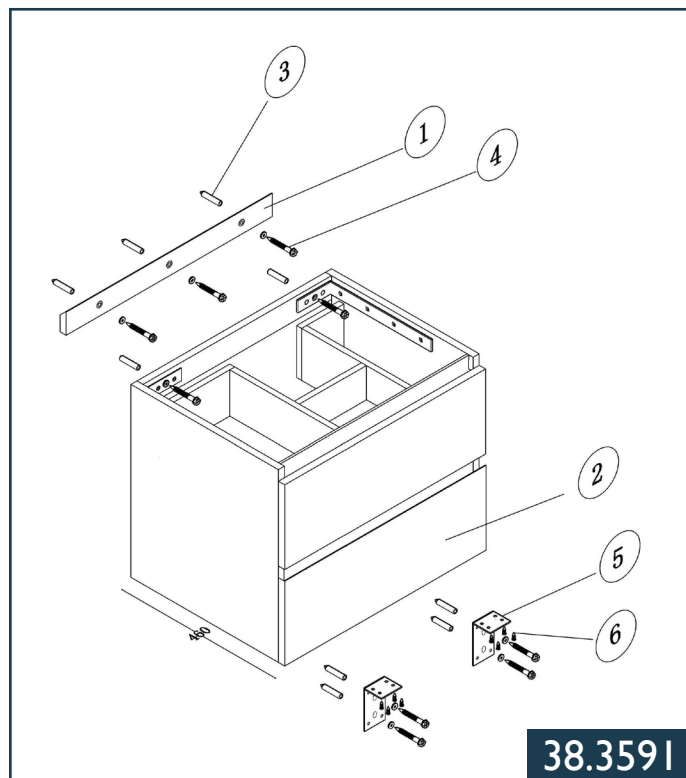


1. Houten meubelen kunnen uitzetten door warmte. Let er op bij het plaatsen van je badmeubel dat deze niet te dicht bij een warmtebron (bijv. een handdoekradiator) wordt geplaatst.
2. Licht heeft impact! Plaats het houten badkamermeubel niet in de volle zon om de kleur te blijven behouden.
3. Het algemene onderhoud van een houten meubel gebeurt met een droge, zachte, pluisvrije doek.  
Gebruik geen agressieve, schurende of zuurhoudende oplos-/reinigingsmiddelen.

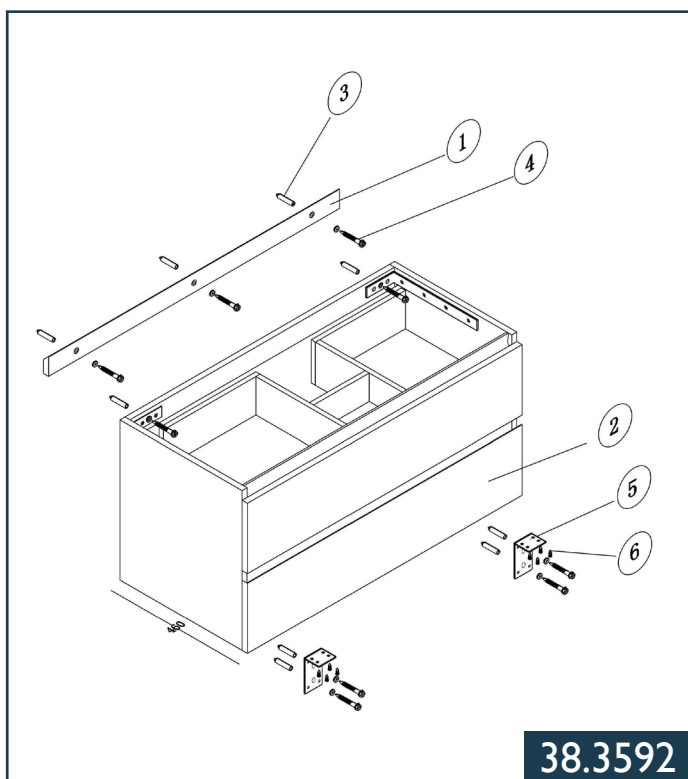
# Handleiding



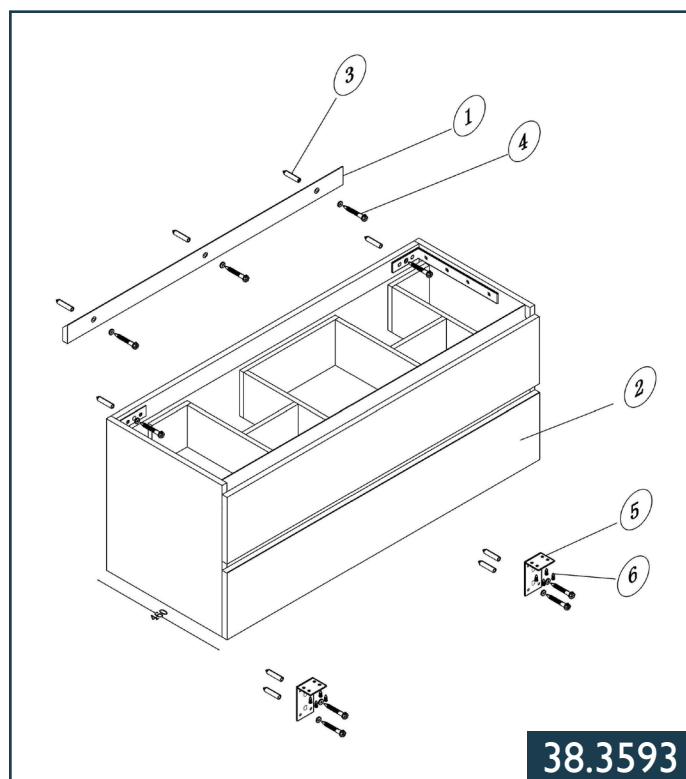
38.3590



38.3591



38.3592



38.3593

# Garantie certificaat



Geachte klant,

Hartelijk dank voor de aanschaf van een meubel uit onze meubellijn. Middels dit certificaat willen wij u wijzen op de voorwaarden die gelden voor de garantie van 2 jaar op het product. De garantie is gebaseerd op productiefouten. Bewaar het aankoopbewijs van uw meubel altijd zorgvuldig. Dit aankoopbewijs is onderdeel van uw garantie. Zonder het aankoopbewijs vervalt uw garantie.

## **Let op: monteren is accepteren.**

Controleert u het meubel en de wastafel a.u.b. direct na het in ontvangst nemen. Alleen schademeldingen die op de dag van levering worden gemeld nemen wij in behandeling.

Uw garantie vervalt wanneer:

- Het meubel onprofessioneel is geplaatst
- Het meubel wordt gebruikt in een omgeving waarin het continue wordt blootgesteld aan stoom
- Het meubel op een afstand van minder dan 40 cm is geplaatst van een douchecabine of bad
- Het meubel is gereinigd met een agressieve vloeistof of een ongeschikt schoonmaakmiddel
- Het meubel in aanraking is gekomen met agressieve zuren (denk aan nagellak, haarverf etc.)
- Het meubel door uzelf is aangepast
- Het meubel voor langere tijd in direct contact heeft gestaan met water
- Het meubel te dicht bij een warmtebron (bijv. een handdoekradiator) is geplaatst  
Houten meubelen kunnen uitzetten door warmte.
- Het meubel in de volle zon is geplaatst. Licht heeft impact en kan invloed hebben op het behoud van de kleur.

## **Schoonmaak advies**

Gebruik een zachte, milde zeep om het meubel te reinigen. Na gebruik en/of reinigen altijd direct droogmaken met een zachte doek.

Wij wensen u veel plezier met uw nieuwe badmeubel!